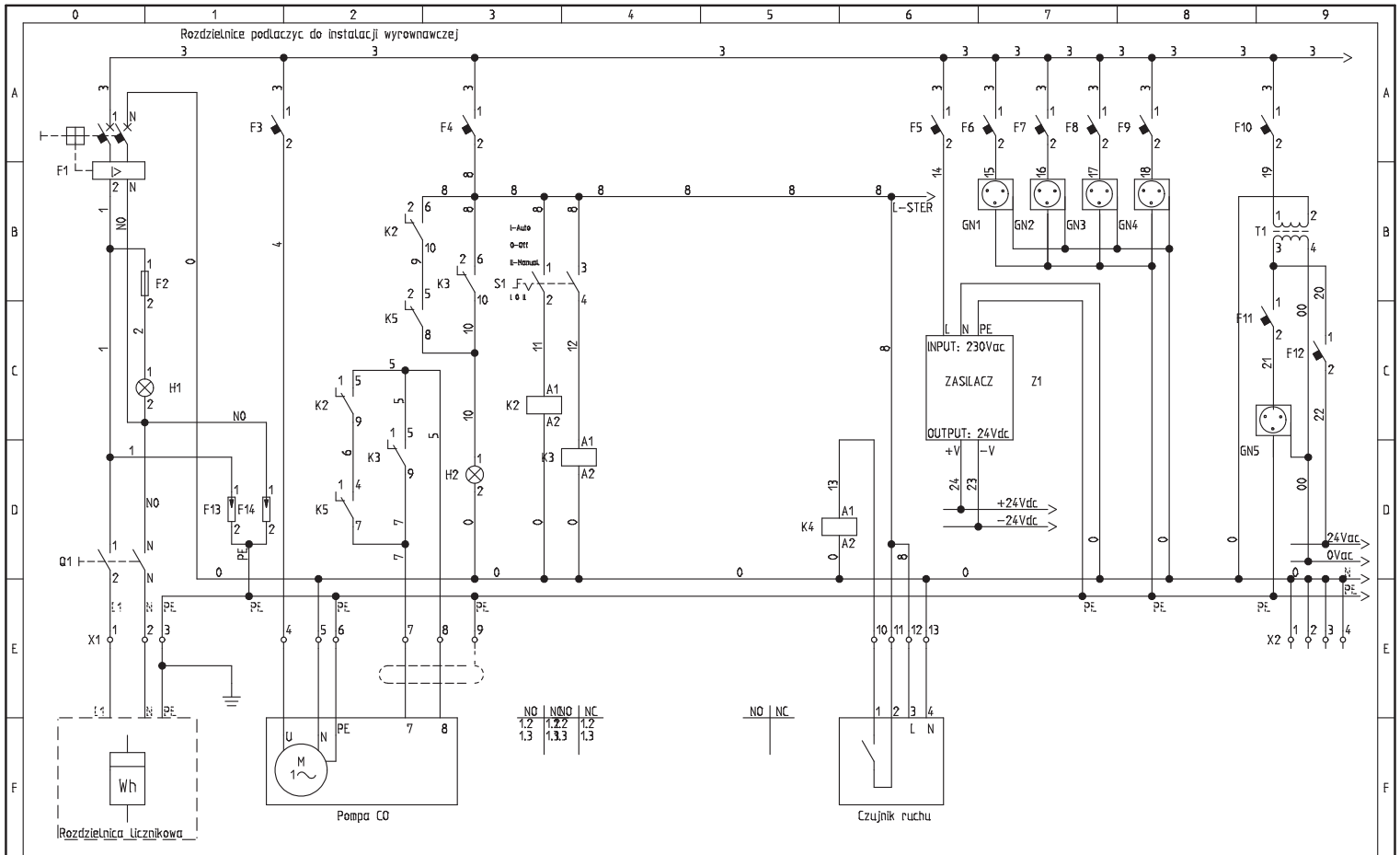


ZAŁĄCZNIK NR 6

Schemat elektryczny
rozdzielniczy
dla węzła cieplnego z obiegiem c.o.,
z monitoringiem oraz automatycznym odczytem
liczników ciepła z logoterm



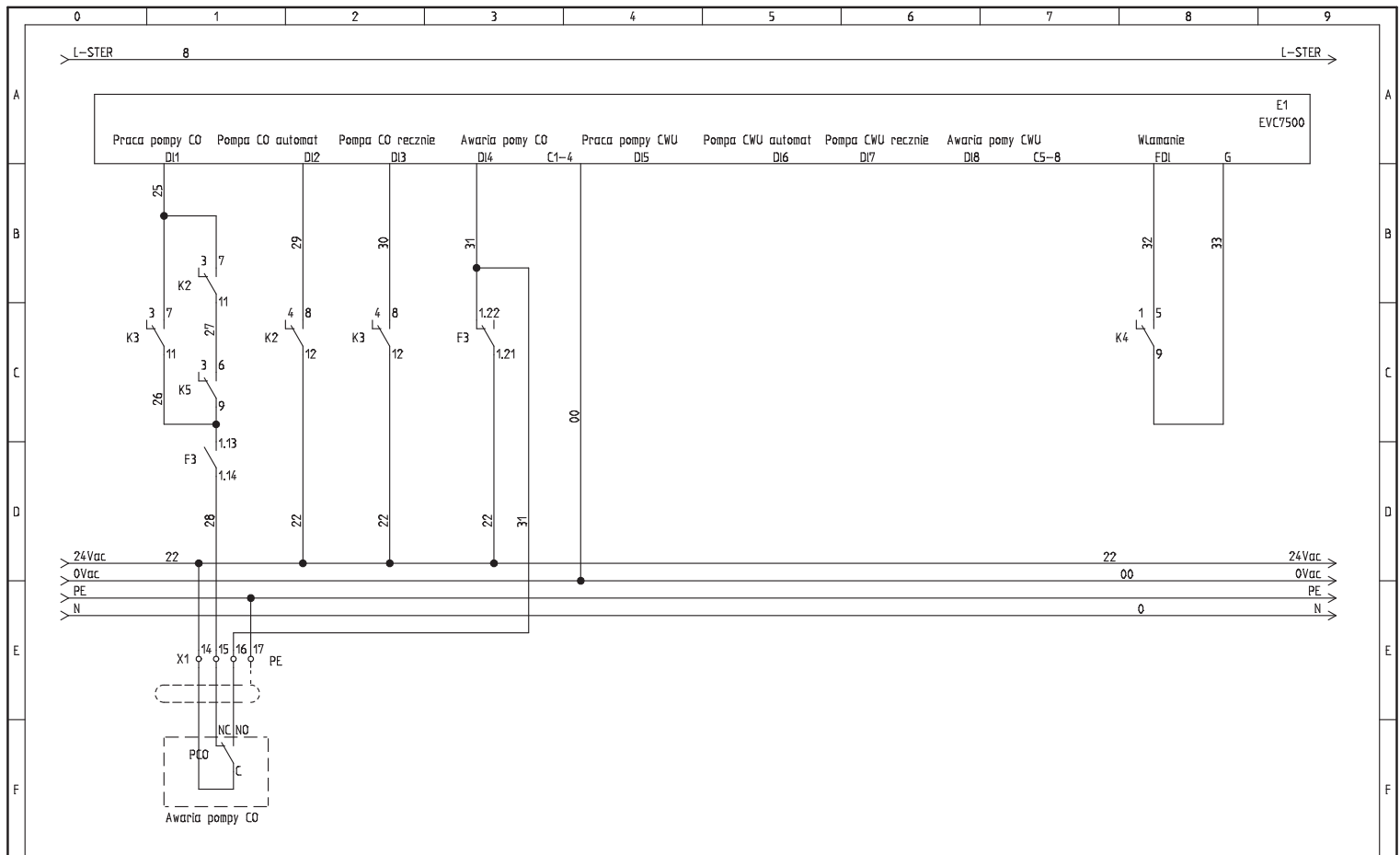
Miejska Energetyka Ciepła Pila Sp. z o.o.
ul. Kaczorska 20, 64-920 Pila

Wezeł jednofunkcyjny CO – Logotemy
Szafa AKPIA
Zasilanie elektryczne

Proj. no.:
wezel_logot_rys_1
Date: 2015-09-11

Drawing no.:
Function.:
Location.: +

Rev.:
Init.:
Sheet: 1



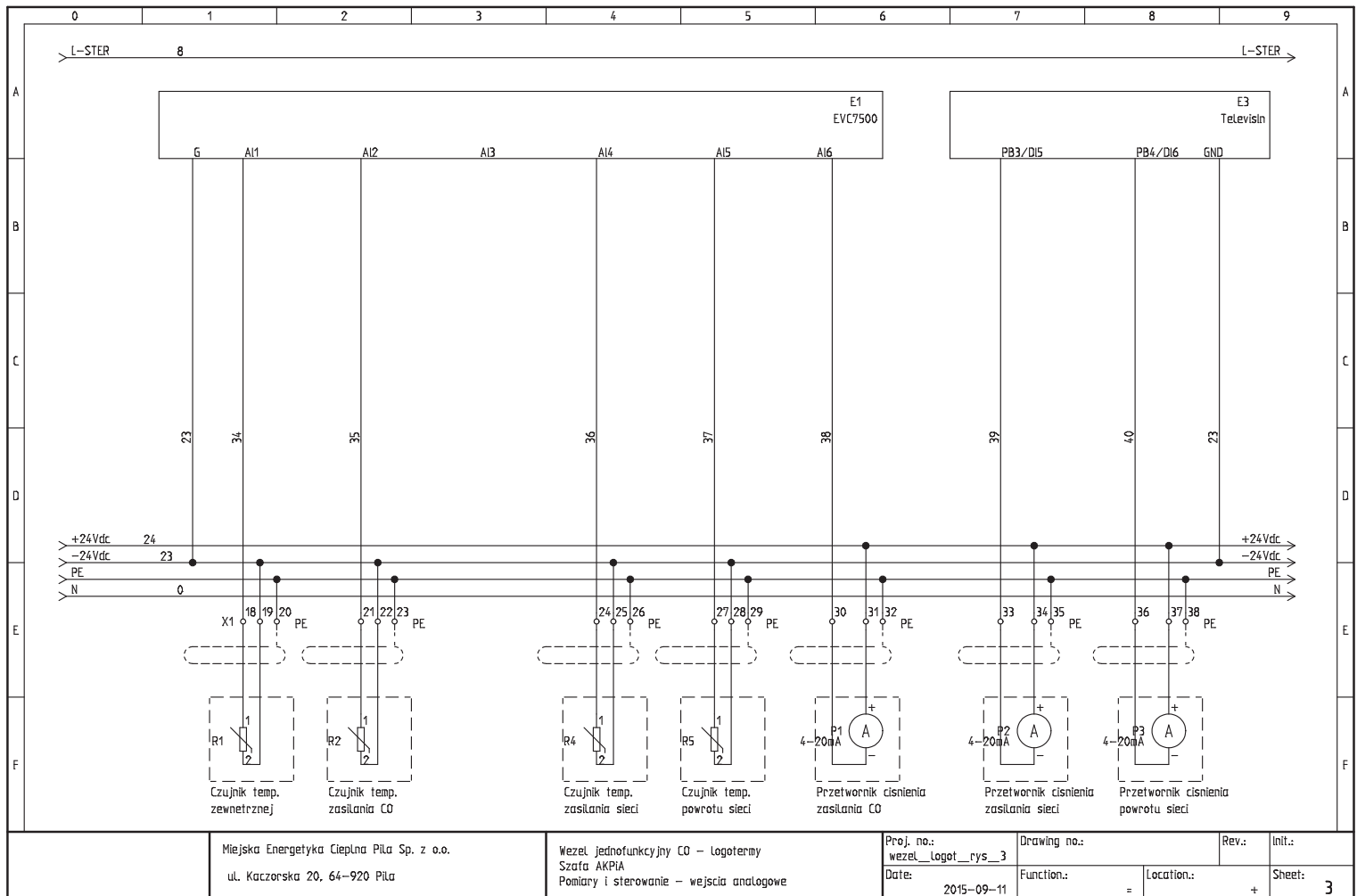
Miejska Energetyka Ciepła Pila Sp. z o.o.
ul. Kaczorska 20, 64-920 Pila

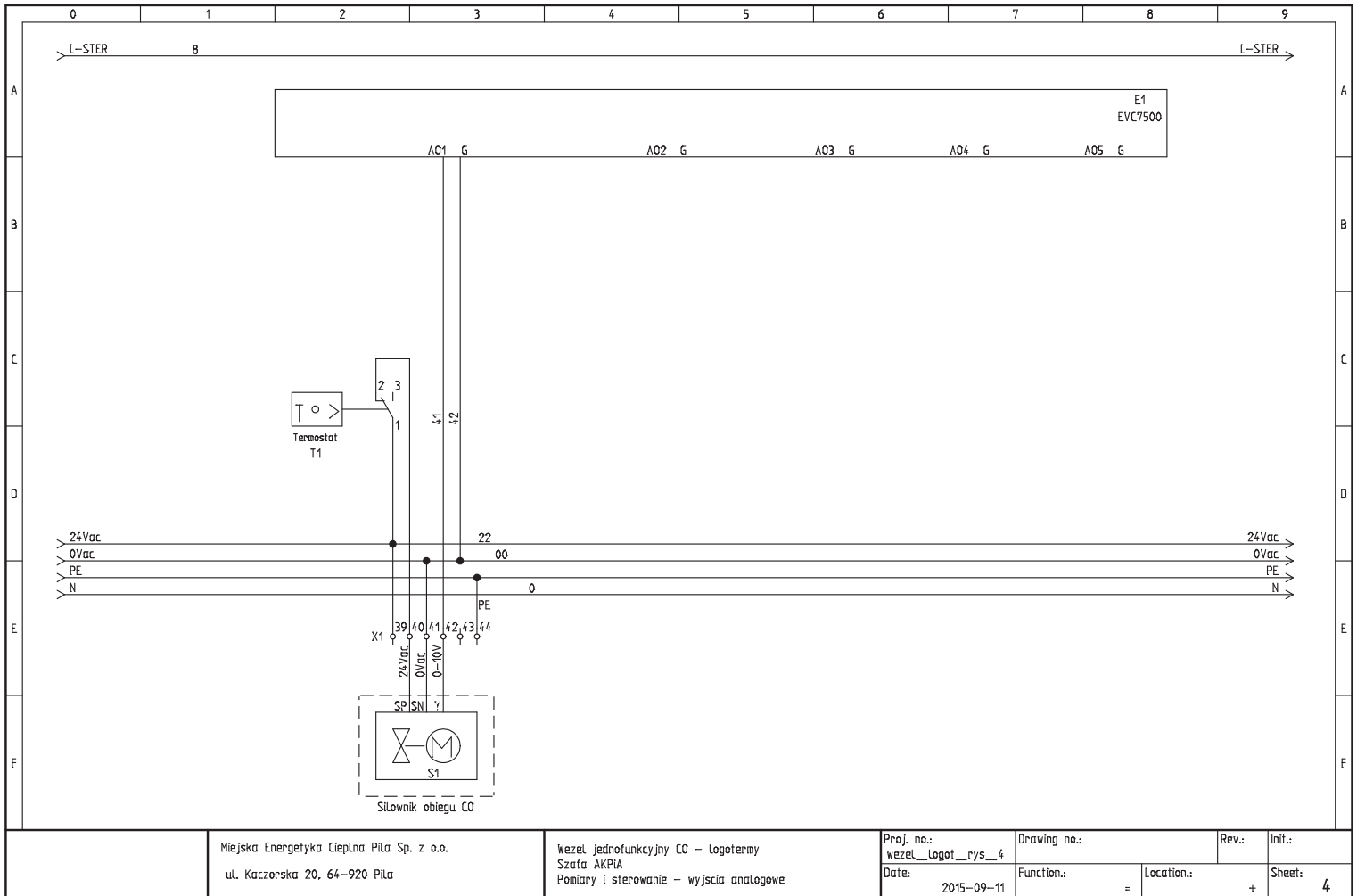
Wezeł jednofunkcyjny CO - Logoterm
Szafa AKPIA
Pomiary i sterowanie - wejścia cyfrowe

Proj. no.:
wezel_logot_rys_2
Date: 2015-09-11

Drawing no.:
Function: = Location: +

Rev.:
Init.:
Sheet: 2





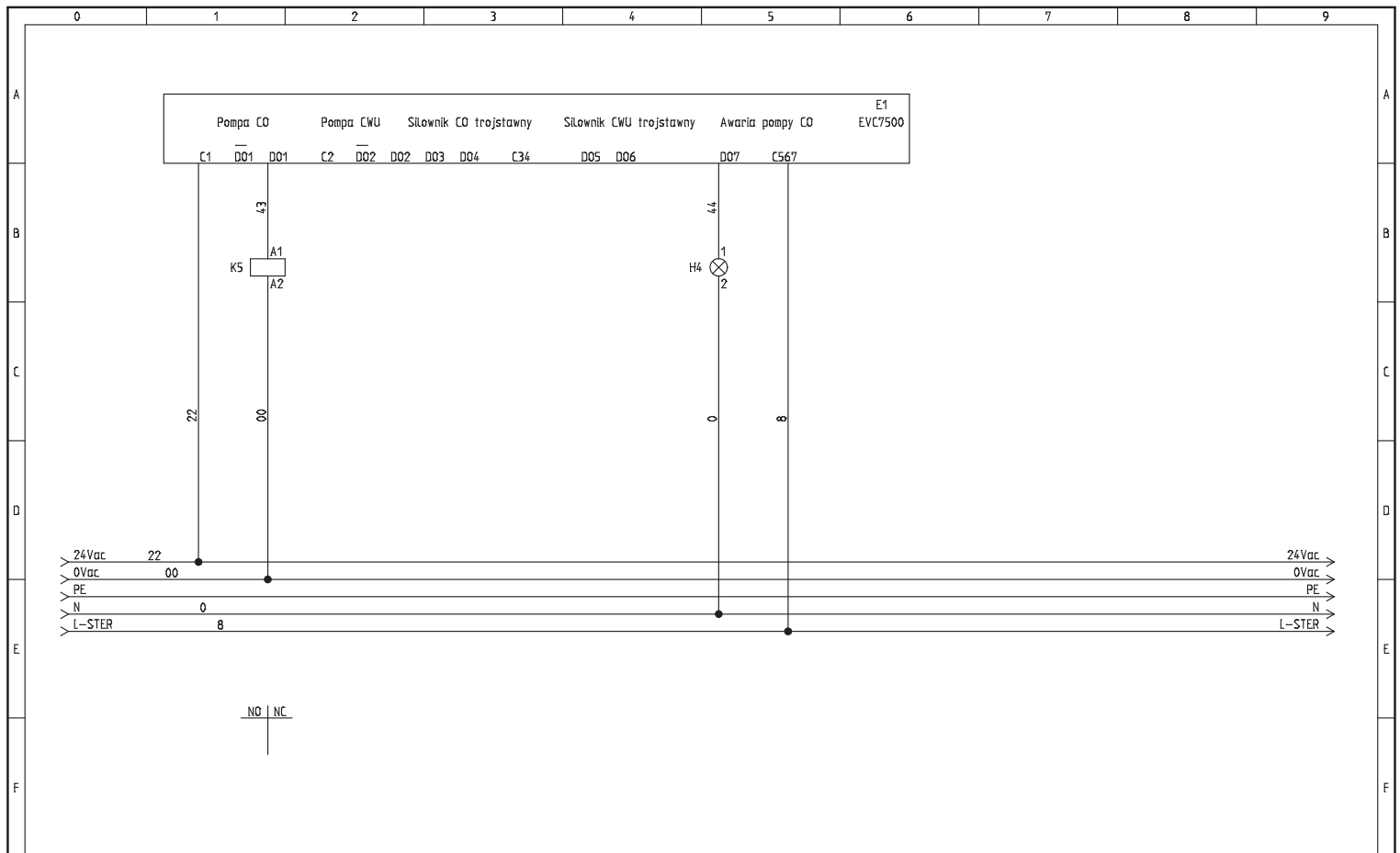
Miejska Energetyka Ciepła Pila Sp. z o.o.
ul. Kaczorska 20, 64-920 Pila

Wezeł jednofunkcyjny CO – Logoterm
Szafa AKPIA
Pomiary i sterowanie – wyjścia analogowe

Proj. no.:
wezeł_logot_rys_4
Date: 2015-09-11

Drawing no.:
Function: = Location: +

Rev.:
Init.:
Sheet: 4



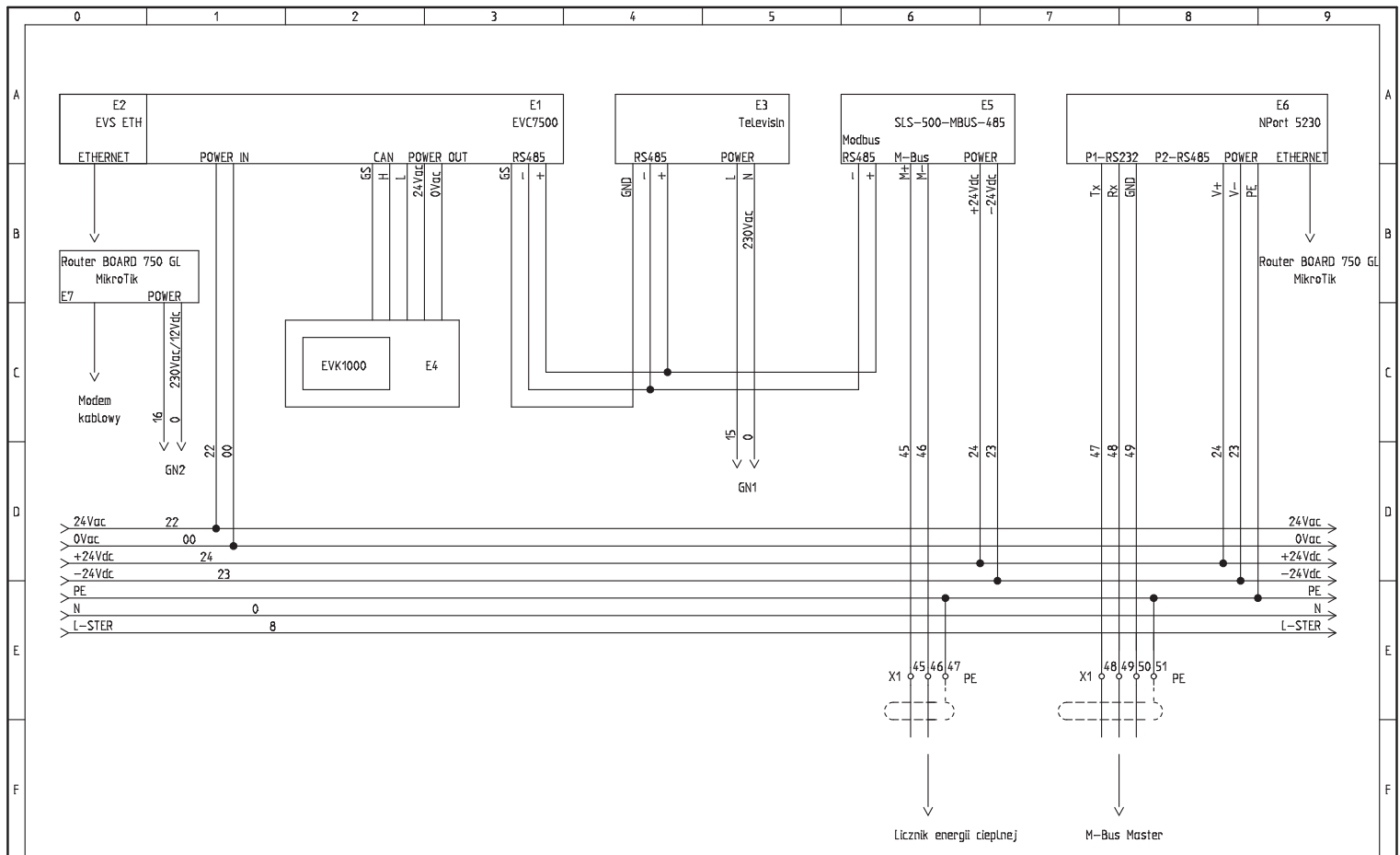
Miejska Energetyka Ciepła Pila Sp. z o.o.
ul. Kaczorska 20, 64-920 Pila

Wezeł jednofunkcyjny CO – Logotermi
Szafa AKPIA
Pomiary i sterowanie – wyjścia cyfrowe

Proj. no.:
wezeł_logot_rys_5
Date: 2015-09-11

Drawing no.:
Function.: = Location.: +

Rev.:
Init.:
Sheet: 5



Miejska Energetyka Ciepła Pila Sp. z o.o. ul. Kaczorska 20, 64-920 Pila	Wezeł jednofunkcyjny CO – Logotermy Szafa AKPIA Pomiary i sterowanie – komunikacja	Proj. no.:	wezeł_logot_rys_6	Drawing no.:		Rev.:	Init.:
		Date:	2015-09-11	Function:	=	Location:	+

**SPIS URZĄDZEŃ ROZDZIELNICY
WĘZŁA JEDNOFUNKCYJNEGO Z MONITORINGIEM I ODCZYTEM LICZNIKÓW Z LOGOTERM**

L.p.	Onzaczenie	Typ	Rodzaj	Ilość	Producent
1.	Q1	4G40	wyłącznik	1	APATOR
2.	F13, F14	DEHNGuard 275	zabezpieczenie	2	DEHL
3.	F1	25A, 30mA typ A	zabezpieczenie różnicowo-prądowe	1	MOELLER
4.	F2	315mA	bezpiecznik topikowy	1	
5.	F3	S301 C6 +PS350	zabezpieczenie + styk NO/NC	1	MOELLER
6.	F6	S301 C4	zabezpieczenie	1	MOELLER
7.	F7, F8, F10	S301 C2	zabezpieczenie	3	MOELLER
8.	F4, F5, F11, F12	S301 B6	zabezpieczenie	4	MOELLER
9.	F9	S301 B8	zabezpieczenie	1	MOELLER
10.	K4	55.32 2p/230V	przełącznik	1	FINDER
11.	K2, K3	55.34 4p/230V	przełącznik	2	FINDER
12.	K5	55.33 3p/24Vac	przełącznik	1	FINDER
13.	S1	M22-WRK3 M22-K10 M22-A	przełącznik-1/0/2 styk zwierny wspornik	1 2 1	MOELLER
14.	H2	M22-L-G M22-LED230-G M22-A	lampka zielona dioda świecąca wspornik	1 1 1	MOELLER
15.	H4	M22-L-G M22-LED230-G M22-A	lampka czerwona dioda świecąca wspornik	1 1 1	MOELLER
16.	H1	LS-3	lampka neonowa	1	
17.	T1	TOe100-230/24V	transformator	1	EFA
18.	GN1, GN2, GN3, GN4	230V ,16A , PE	gniazdo 230V	4	LEGRAND
19.	GN5	24V	gniazdo 24V	1	
20.	Z1	DR-4524	zasilacz 24V DC, 2A	1	MEAN WELL
21.	E1	EVC 7500/C	sterownik	1	INVENSYS
22.	E2	EVS ETH	moduł ethernet	1	INVENSYS
23.	E3	TelevisIn	moduł wejść	1	INVENSYS
24.	E4	EVK 1000	panel operatorski	1	INVENSYS
25.	E5	SLS-500 MBUS-485	konwerter M-Bus/Modbus	1	HIQUEL
26.	E6	Nport 5230	konwerter RS232/ethernet	1	MOXA
27.	E7	Router	RouterBOARD 750GL MikroTik	1	MIKROTIK
28.	P1, P2, P3	PC-28 (4-20mA/1,6 MPa) + WW-45	Przetwornik ciśnienia + wyświetlacz	3	APLISENS
29.	Czujnik ruchu	LX38	czujnik ruchu	1	
30.	Szafka IP 66	800x600x250	obudowa	1	SAREL
31.	Pompa CO	pompa typu MAGNA, STRATOS	pompa obiegowa c.o.	1	GRUNDFOS WILO
32.	Siłownik obiegu CO	AME 33 24VAC	siłownik c.o.	1	Danfoss
33.	R1	TE-706-B-12X	czujnik temp. zewnętrznej	1	INVENSYS
34.	R2, R4, R5	TE-703-B-12X-A-2 + pochwa A-500-1B-1	czujnik temp. c.o., zasilania i powrotu sieci	3	INVENSYS
35.	T1	RAK-TW.1000	termostat zabezpieczający	1	SIEMENS